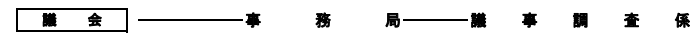
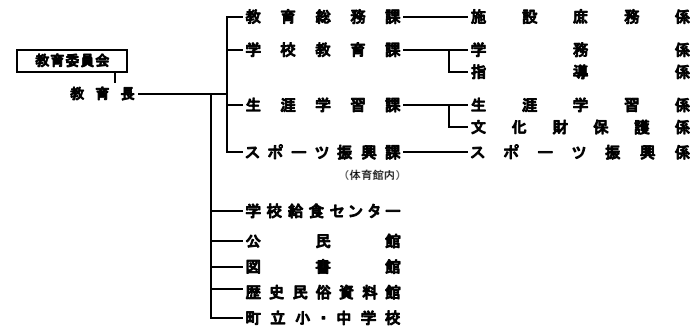
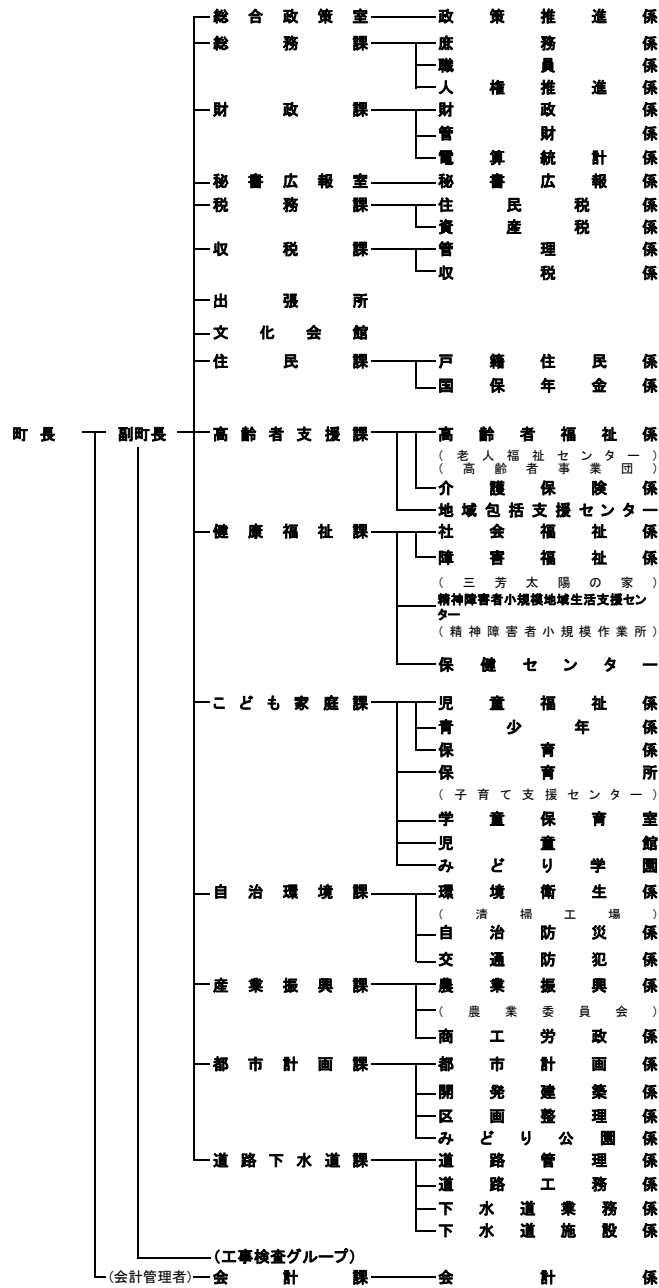


# 《三芳町行政機構図》

平成21年4月1日現在



- 行政委員会
- 選挙管理委員会 事務局 【総務課 庶務係】
  - 監査委員会 事務局 【総務課 庶務係】
  - 農業委員会 事務局 【産業振興課】
  - 固定資産評価審査委員会 事務局 【総務課 庶務係】
  - 公平委員会 事務局 【総合政策室 政策推進係】

21課(室・局)45係

人口	37,858人 (平成21年3月末日現在 外国人を含む)
世帯数	14,991世帯
面積	15.30km <sup>2</sup>
町の将来像	みんながつくる みどり いきいき めくもりのまち
職員構成	町部局 249人 それ以外の部局 72人 合計職員数 321人
職員1人当たり住民数	117.94人
役場所在地	〒354-8555 埼玉県入間郡三芳町大字藤久保1100番地1
電話番号	049-258-0019 FAX 049-274-1055